

По вопросам продаж и поддержки обращайтесь:

Алматы (7273)495-231	Казань (843)206-01-48	Новокузнецк (3843)20-46-81	Смоленск (4812)29-41-54
Архангельск (8182)63-90-72	Калининград (4012)72-03-81	Новосибирск (383)227-86-73	Сочи (862)225-72-31
Астрахань (8512)99-46-04	Калуга (4842)92-23-67	Омск (3812)21-46-40	Ставрополь (8652)20-65-13
Барнаул (3852)73-04-60	Кемерово (3842)65-04-62	Орел (4862)44-53-42	Сургут (3462)77-98-35
Белгород (4722)40-23-64	Киров (8332)68-02-04	Оренбург (3532)37-68-04	Тверь (4822)63-31-35
Брянск (4832)59-03-52	Краснодар (861)203-40-90	Пенза (8412)22-31-16	Томск (3822)98-41-53
Владивосток (423)249-28-31	Красноярск (391)204-63-61	Пермь (342)205-81-47	Тула (4872)74-02-29
Волгоград (844)278-03-48	Курск (4712)77-13-04	Ростов-на-Дону (863)308-18-15	Тюмень (3452)66-21-18
Вологда (8172)26-41-59	Липецк (4742)52-20-81	Рязань (4912)46-61-64	Ульяновск (8422)24-23-59
Воронеж (473)204-51-73	Магнитогорск (3519)55-03-13	Самара (846)206-03-16	Уфа (347)229-48-12
Екатеринбург (343)384-55-89	Москва (495)268-04-70	Санкт-Петербург (812)309-46-40	Хабаровск (4212)92-98-04
Иваново (4932)77-34-06	Мурманск (8152)59-64-93	Саратов (845)249-38-78	Челябинск (351)202-03-61
Ижевск (3412)26-03-58	Набережные Челны (8552)20-53-41	Севастополь (8692)22-31-93	Череповец (8202)49-02-64
Иркутск (395)279-98-46	Нижний Новгород (831)429-08-12	Симферополь (3652)67-13-56	Ярославль (4852)69-52-93
Россия (495)268-04-70	Киргизия (996)312-96-26-47	Казахстан (7172)727-132	

Эл. почта gft@nt-rt.ru || Сайт: <https://gtlab.nt-rt.ru/>

ДАТЧИКИ ВИБРОСКОРОСТИ

Вибропреобразователи скорости со стандартным токовым выходом 4 ... 20 мА. Предназначены для измерения СКЗ виброскорости промышленного оборудования в условиях сильных промышленных помех. Повышенная помехозащищенность (в том числе и защита от пирозффекта) достигается конструктивными особенностями сдвигового чувствительного элемента, электронной платы, внутреннего экрана и его электрической изоляцией от объекта исследования.

С токовым выходом

Разъемные



Неразъемные

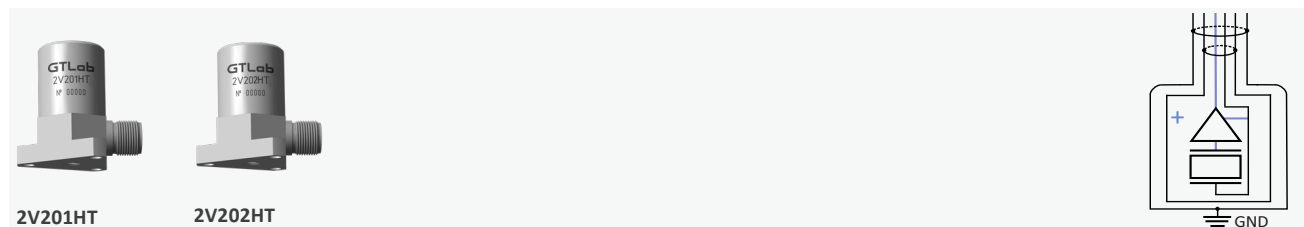


Неразъемные в металлорукаве

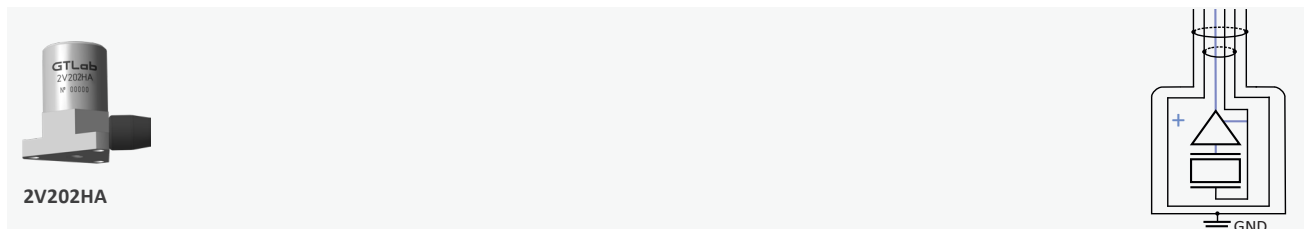


С выходом по напряжению

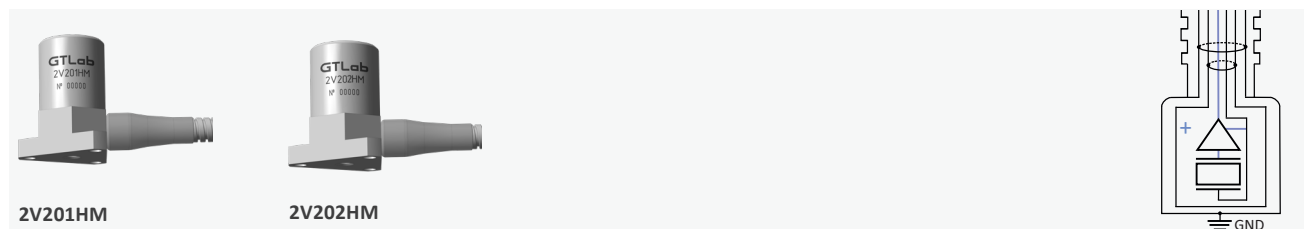
Разъемные



Неразъемные



Неразъемные в металлорукаве



2A201TA-XX / (T), 2A202TA-XX / (T)



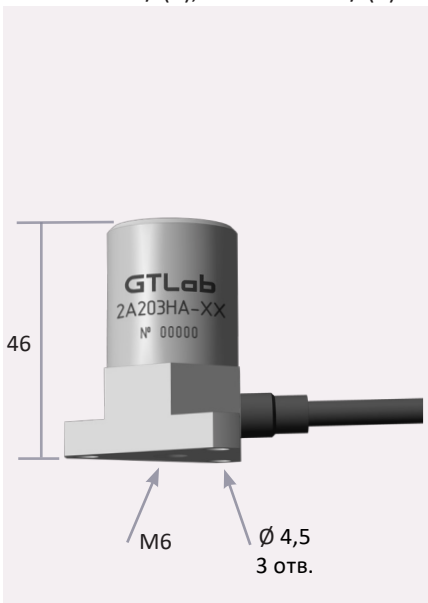
2A201TM-XX / (T), 2A202TM-XX / (T)



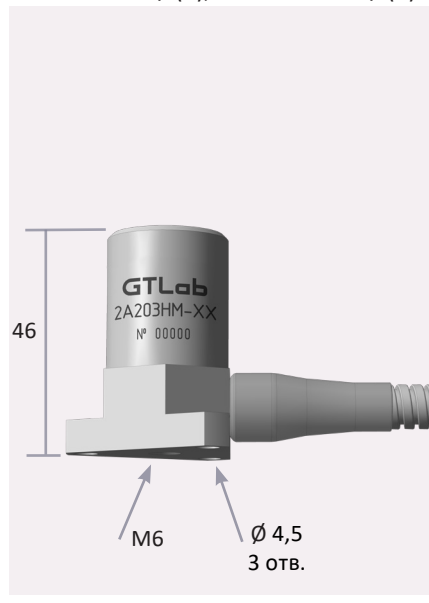
2A201TH-XX / (T), 2A202TH-XX / (T)



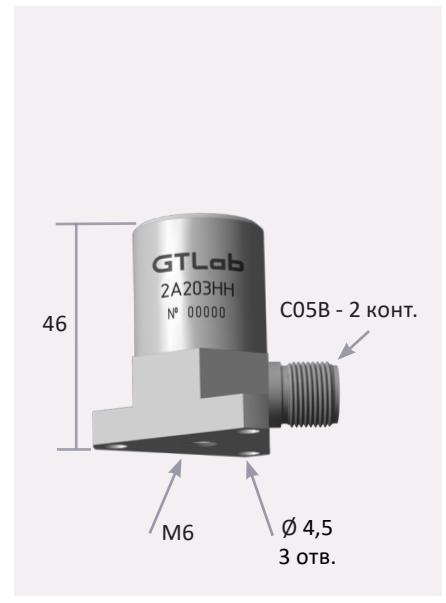
2A203HA-XX / (T), 2A204HA-XX / (T)



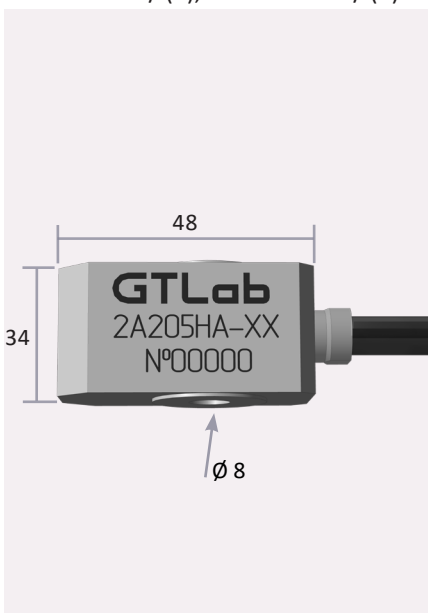
2A203HM-XX / (T), 2A204HM-XX / (T)



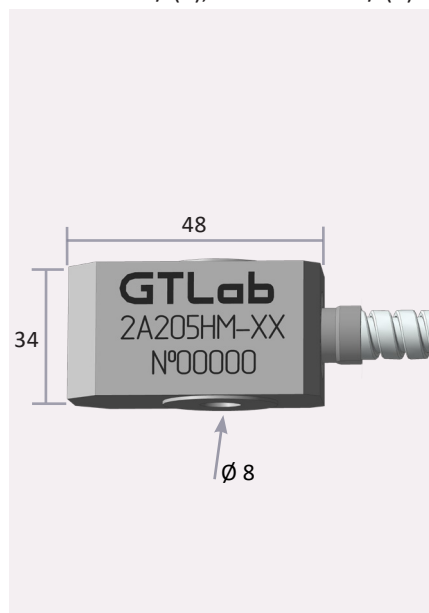
2A203HH-XX / (T), 2A204HH-XX / (T)



2A205HA-XX / (T), 2A206HA-XX / (T)



2A205HM-XX / (T), 2A206HM-XX / (T)



2A205HH-XX / (T), 2A206HH-XX / (T)

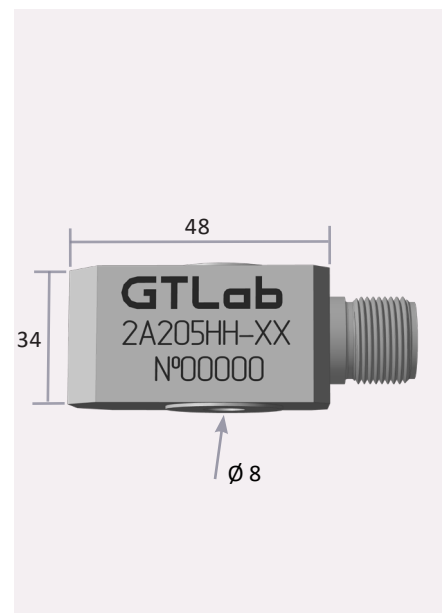


Таблица 1

НАИМЕНОВАНИЕ	2A20XXX-10 2A20XXX-10(T)	2A20XXX-20 2A20XXX-20(T)	2A20XXX-40 2A20XXX-40(T)	2A20XXX-80 2A20XXX-80(T)	2A20XXX-160 2A20XXX-160(T)	2A20XXX-200 2A20XXX-200(T)
Коэффициент преобразования по виброскорости в токовый сигнал 4 ... 20 мА, (± 10 %)	1,6 мА·с/мм	0,8 мА·с/мм	0,4 мА·с/мм	0,2 мА·с/мм	0,1 мА·с/мм	0,08 мА·с/мм
Диапазон измеряемой виброскорости, СКЗ	10 мм/с	20 мм/с	40 мм/с	80 мм/с	160 мм/с	200 мм/с
Диапазон рабочих частот измеряемой виброскорости	согл. табл.2 - А					
Неравномерность частотной характеристики относительно значения на базовой частоте 159,15 Гц, в пределах	от 3 до минус 12,5 %					
Относительный коэффициент поперечного преобразования	< 5 %					
Диапазон рабочих температур:						
▪ стандартный	-40 ... +85 °С					
▪ (Т)	-40 ... +125 °С					
Коэффициент влияния температуры окружающего воздуха, в пределах	± 0,2 %/°С					
Питание от внешнего источника постоянного тока напряжением	+ (9 ... 25) В					
Сопrotивление нагрузки в цепи токового выхода:						
▪ при напряжении питания 9 В	≤ 100 Ом					
▪ при напряжении питания 25 В	≤ 800 Ом					
Время установления рабочего режима	< 4 с					
Материал корпуса	нержавеющая сталь					
Взрывозащищённость	1Ex d IIC T6...T4 Gb, 0Ex ia IIC T6...T4 Ga					
Степень защиты от внешних воздействий	IP67					
Масса (без кабеля)	согл. табл.2 - В					
Поставляемые принадлежности	согл. табл.2 - С					

Таблица 2

НАИМЕНОВАНИЕ	А	В	С
2A201ТА-XX	10 ... 1 000 Гц	60 г	шпилька Р0606
2A201ТМ-XX			
2A201ТН-XX			
2A202ТА-XX	2 ... 1 000 Гц	145 г	3 винта М4 × 12
2A202ТМ-XX			
2A202ТН-XX			
2A203НА-XX	10 ... 1 000 Гц	330 г	винт М8 × 40
2A203НМ-XX			
2A203НН-XX			
2A204НА-XX	2 ... 1 000 Гц		
2A204НМ-XX			
2A204НН-XX			
2A205НА-XX	10 ... 1 000 Гц		
2A205НМ-XX			
2A205НН-XX			
2A206НА-XX	2 ... 1 000 Гц		
2A206НМ-XX			
2A206НН-XX			

По вопросам продаж и поддержки обращайтесь:

Алматы (7273)495-231	Казань (843)206-01-48	Новокузнецк (3843)20-46-81	Смоленск (4812)29-41-54
Архангельск (8182)63-90-72	Калининград (4012)72-03-81	Новосибирск (383)227-86-73	Сочи (862)225-72-31
Астрахань (8512)99-46-04	Калуга (4842)92-23-67	Омск (3812)21-46-40	Ставрополь (8652)20-65-13
Барнаул (3852)73-04-60	Кемерово (3842)65-04-62	Орел (4862)44-53-42	Сургут (3462)77-98-35
Белгород (4722)40-23-64	Киров (8332)68-02-04	Оренбург (3532)37-68-04	Тверь (4822)63-31-35
Брянск (4832)59-03-52	Краснодар (861)203-40-90	Пенза (8412)22-31-16	Томск (3822)98-41-53
Владивосток (423)249-28-31	Красноярск (391)204-63-61	Пермь (342)205-81-47	Тула (4872)74-02-29
Волгоград (844)278-03-48	Курск (4712)77-13-04	Ростов-на-Дону (863)308-18-15	Тюмень (3452)66-21-18
Вологда (8172)26-41-59	Липецк (4742)52-20-81	Рязань (4912)46-61-64	Ульяновск (8422)24-23-59
Воронеж (473)204-51-73	Магнитогорск (3519)55-03-13	Самара (846)206-03-16	Уфа (347)229-48-12
Екатеринбург (343)384-55-89	Москва (495)268-04-70	Санкт-Петербург (812)309-46-40	Хабаровск (4212)92-98-04
Иваново (4932)77-34-06	Мурманск (8152)59-64-93	Саратов (845)249-38-78	Челябинск (351)202-03-61
Ижевск (3412)26-03-58	Набережные Челны (8552)20-53-41	Севастополь (8692)22-31-93	Череповец (8202)49-02-64
Иркутск (395)279-98-46	Нижний Новгород (831)429-08-12	Симферополь (3652)67-13-56	Ярославль (4852)69-52-93
Россия (495)268-04-70	Киргизия (996)312-96-26-47	Казахстан (7172)727-132	

Эл. почта gft@nt-rt.ru || Сайт: <https://gtlab.nt-rt.ru/>